

Sistem pentru pereți cortină

MB-SR50N MB-SR50N HI+

Sistemul **MB-SR50N** este destinat pentru construcția de pereți cortină putând fi realizate construcții de dimensiuni mici, medii și mari, precum și la luminatoare sau alte structuri. Această soluție constituie o reacție la tendințele actuale predominante în arhitectură și permite alinierea montanților cu traversele.

Acest sistem constituie baza unei variante cu izolație îmbunătățită termică: **MB-SR50N HI+**, precum și a altor soluții de protecție împotriva incendiilor, cu posibilitatea inserării diferitelor tipologii de ferestre, cum ar fi ferestrele de tip TILT&PULL, ferestre de mansardă și alte ferestre specifice pentru fațade.

▪ *Aspect modern*

▪ *Izolare termică începând cu U_f de la $0,7 \text{ W}/(\text{m}^2\text{K})$*

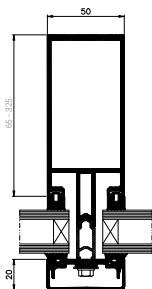
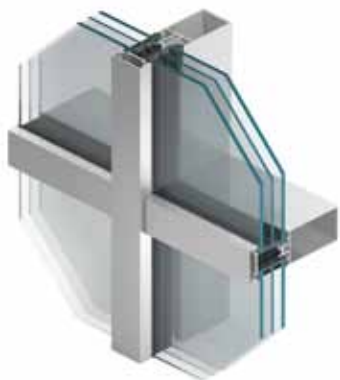
cool, temperate climate



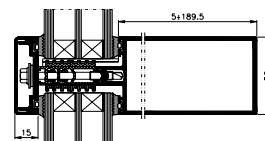
CERTIFIED COMPONENT
Passive House Institute



MB-SR50N / MB-SR50N HI



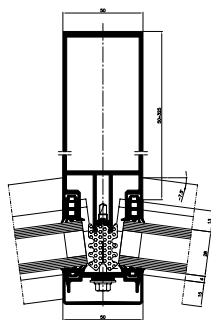
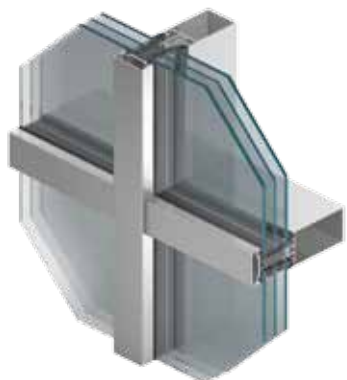
Secțiune transversală prin montant
MB-SR50N



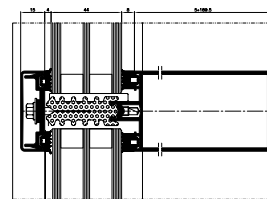
Secțiune transversală prin traversă
MB-SR50N HI

Versiunea sistemului de bază și varianta sa cu o putere de izolare sporită permit construirea fațadelor cu linii de separație înguste vizibile asigurând în același timp durabilitatea și rezistența structurii. Gama variată de profile permite arhitecților și constructorilor să realizeze chiar și cele mai îndrăznețe structuri din aluminiu și sticlă.

MB-SR50N HI+



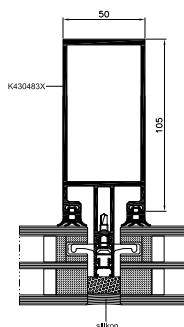
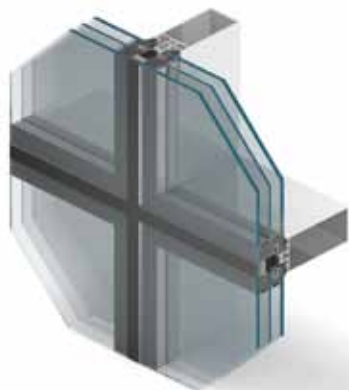
Secțiune transversală prin montant +7.5°



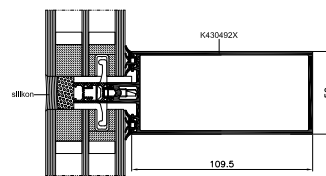
Secțiune transversală prin traversă

Această versiune, cu cea mai bună performanță de izolare termică și acustică, utilizează un izolator modificat, realizat din PÉ. Forma adecvată a izolatorului, și o protecție ridicată împotriva transferului de căldură, asigură buna desfășurare a șuruburilor care fixează capacele presoare. Acest lucru este important în timpul instalării fațadei. La rândul lor, noile accesorii dau mai multă libertate în alegerea geamurilor.

MB-SR50N EFEKT



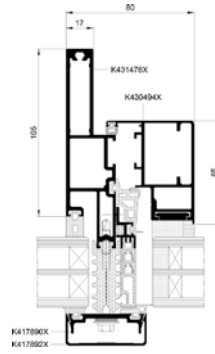
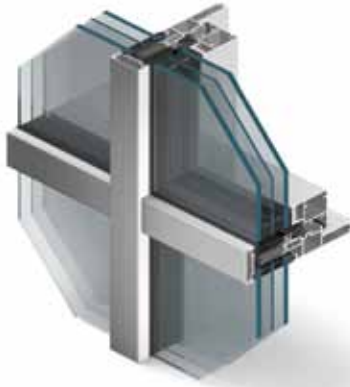
Secțiune transversală prin montant



Secțiune transversală prin traversă

Un perete cortină destinat fațadelor cu sticlă structurală împărțit printr-o structură de linii verticale și orizontale cu o lățime de 2 cm. Este posibil să se folosească panouri mari și grele având sticlă cu una sau doua interstii, inclusiv panouri opace cu geam laminat termoizolant.

MB-SR50N IW



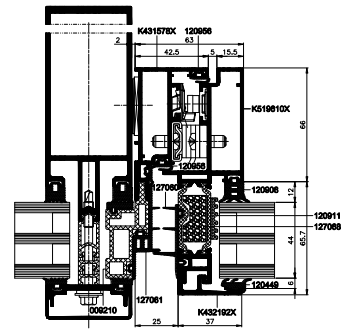
Secțiune montanț-cercevea MB-SR50N IW
– variantă standard



Secțiune montanț-cercevea MB-SR50N IW
– varianta EFEKT

Cerceveaua ascunsă dă aspectul continuu peretelui cortină. Există trei variante disponibile, folosind capace standard, capace plate sau varianta EFEKT cu sigilare structurală.

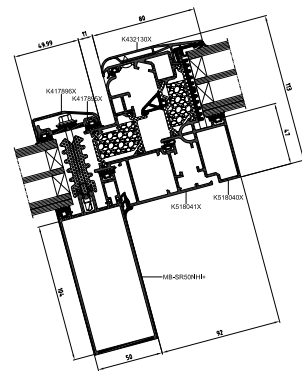
MB-SR50N OW



Fațadă cu fereastră MB-SR50N OW – varianta cu capace

Printre cele mai importante avantaje ale acestei soluții sunt formele ergonomice, care adaugă luminosități pentru întreaga structură. Grație aplicării celor mai moderne tehnologii de lipire structurală, bazate pe lipirea panoului de sticlă exterioară la rama de aluminiu cu silicon structural, s-au evitat necesitatea de a utiliza elemente din aluminiu în exterior sau îmbinările mecanice pentru montarea panoului de sticlă.

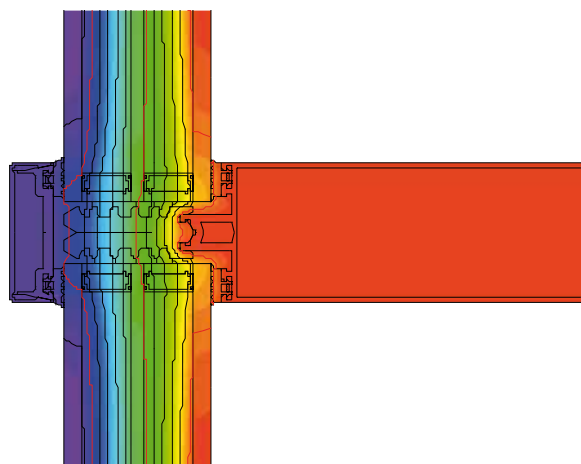
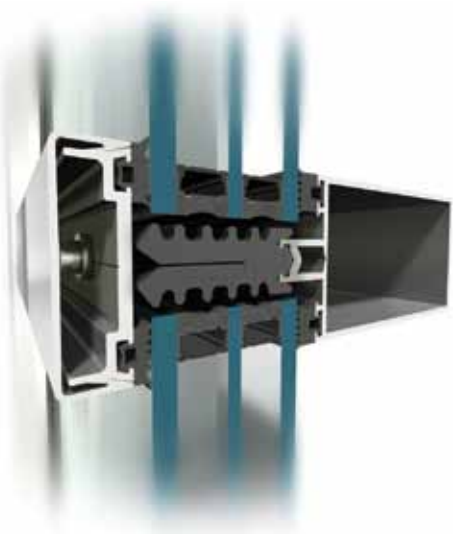
MB-RW



Acoperiș- secțiune transversală MB-RW

Fereastra tip iluminator este un subsistem al fațadelor MB-RW, și este destinat pentru montarea ferestrelor de tip mansardă la unghiul de înclinare de la 3° la 75° în raport cu orizontala, și poate avea rolul unei trape de ventilație.

MB-SR50N / MB-SR50N HI+



Distribuția izotermelor cu fațada MB-SR50N HI+

CARACTERISTICI ȘI AVANTAJE

- îmbinări unghiulare care să permită diversificarea structurilor din aluminiu
- foarte bine conturate liniile profilelor montanților și traverselor ce alcătuiesc peretele cortină
- gamă variată de profile, garnituri și capace
- o gamă diversificată de elemente ce pot fi inserate: ferestre și uși de diferite tipuri, inclusiv luminatoare, precum și deschideri plan paralele
- grosime sticlă utilizată de până la 52 mm
- posibilitatea de curbare a profilelor

SPECIFICATII TEHNICE	MB-SR50N MB-SR50N HI+	MB-SR50N HI	MB-SR50N EFEKT	MB-SR50N IW	MB-SR50N OW	MB-RW
Adâncime montant	50 – 325 mm			85 – 125 mm	–	–
Adâncimea traversei	5 – 189,5 mm			49,5 – 129,5 mm	–	–
Moment inerție montant (Ix)	26,04 – 4123,45 cm ⁴			70,43 – 245,70 cm ⁴	–	–
Moment inerție traversă (Iy)	0,79 – 629,54 cm ⁴			23,76 – 205,98 cm ⁴	–	–
Grosime sticlă	24 – 56 mm	24 – 52 mm	24 – 56 mm	24 – 56 mm	28 – 41 mm	32 – 51 mm

PERFORMANȚE	MB-SR50N MB-SR50N HI+	MB-SR50N HI	MB-SR50N EFEKT	MB-SR50N IW	MB-SR50N OW	MB-RW
Permeabilitate la aer	AE 1200, EN 12152			clasa 4, EN 12207		
Etanșare la apă	RE 1200, EN 12154	RE 1500, EN 12154	RE 1200, EN 12154	E 1500, EN 12208	E 1650, EN 12208	E 1800, EN 12208
Încărcare la vânt	2,4 kN/m ² , EN 13116			E 2400, EN 12210	clasa C5, EN 12210	2,4 kN/m ² , EN 12210
Rezistența la impact	I5/E5, EN 14019				–	clasa 4, EN 1873
Izolare termică (U _f)	de la 0,7 W/(m ² K)	de la 1,0 W/(m ² K)	de la 1,1 W/(m ² K)	de la 1,6 W/(m ² K)	–	de la 1,8W/(m ² K)