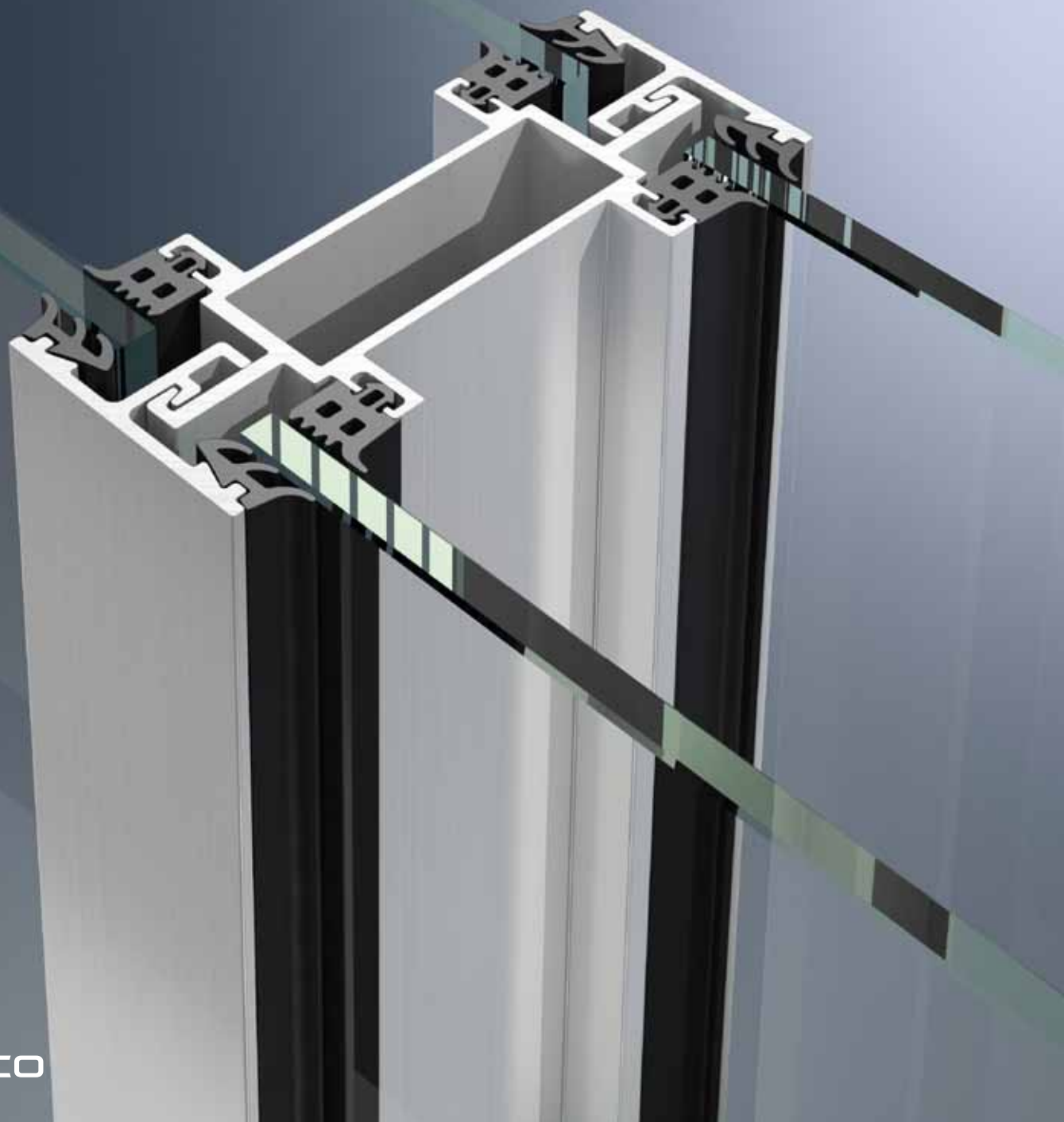


AKS IW 40

Sistem pentru compartimentări interioare
The ideal partition walling system for interiors



SCHÜCO

ALUKÖNIGSTAHL
Der Spezialist für Gebäudehüllen



Design diversificat cu doar 40 mm

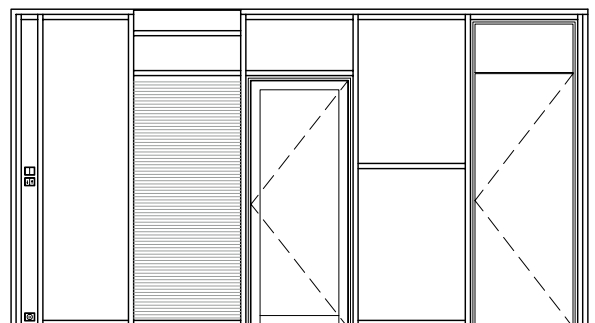
Design flexibility with a face width of just 40 mm

AKS IW 40 oferă tuturor firmelor de construcții metalice un sistem foarte flexibil pentru compartimentări interioare. Datorită numeroaselor posibilități individuale de a combina profilele, sistemul asigură configurații variate. Sunt posibile construcții complet vitrate sau cu jaluzele integrate, sau alternări de panouri opace. Sunt disponibile numeroase tipuri de uși, de la usi complet din sticlă la uși din aluminiu sau lemn, având înălțimea camerei. Se pot realiza și soluții speciale, pe proiect.

The AKS IW 40 is an extremely flexible partition walling system that can be used by all metal construction and interior finishing contractors. It offers enormous design flexibility thanks to its many options for individual combinations and configurations. Open, communicative solutions with transparent walls and integrated blinds can be implemented, as can closed partitions with panelling. A wide selection of attractive door designs is also available, from fully glazed and aluminium doors to wood veneer or lacquered, room-height doors for individual project-specific solutions.



Design – Pereți pentru compartimentări interioare
Design – interior partition wall

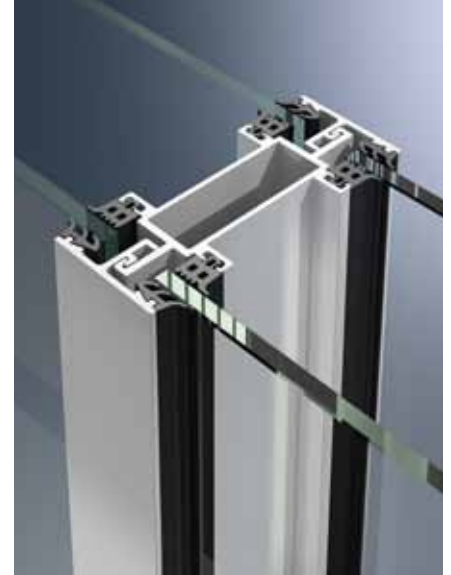


Închideri perimetrice și secțiuni Versatility through simplicity

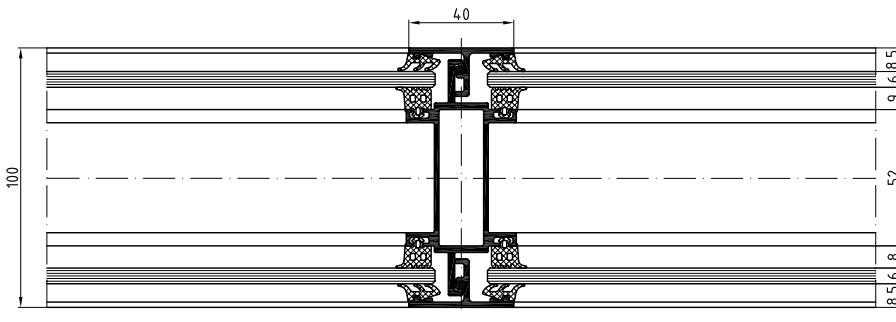
Sistemul pentru compartimentări interioare Alukönigstahl IW 40 este un sistem constructiv modular.

Pereții rezultați sunt zvelți, nu ocupă loc mult și sunt disponibili în diverse variante de design. Sunt multifuncționali, realizând funcții de protecție a intimității, de izolare termică eficientă și adăpostesc cablurile electrice.

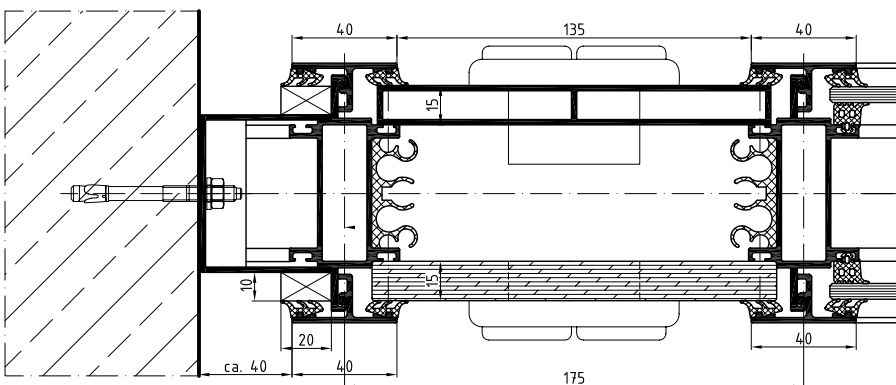
Partition walling needs to be slim-line, space-saving and available in different designs. It fulfils a wide variety of functions such as screening, efficient sound isolation and concealed ducting of electricity cables. The ALUKÖNIGSTAHL AKS IW 40 internal partition walling system is a modular system. A small number of fully compatible base profiles offer almost unlimited possibilities.



Închideri perimetrice și secțiuni Attachments and cross-sections

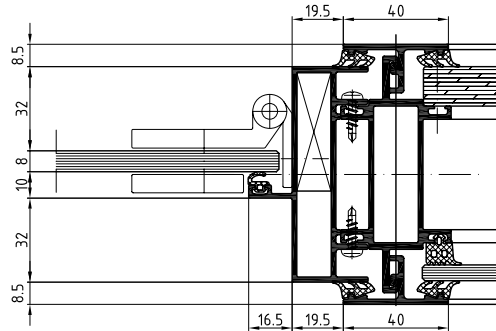


Sistem pentru compartimentări interioare AKS IW 40 cu capac presor îngust
AKS IW 40 interior partition wall with narrow glass strip



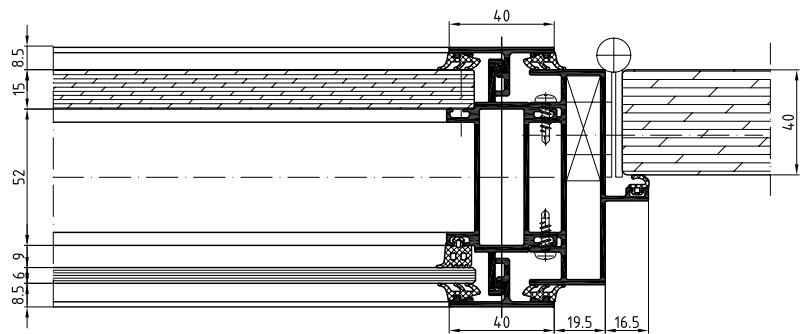
Secțiune orizontală, detaliu închidere panou cu trecere de cabluri, la zidărie
Horizontal cross-section, attachment of cable duct panel to wall

Secțiuni de uși
Door cross-sections



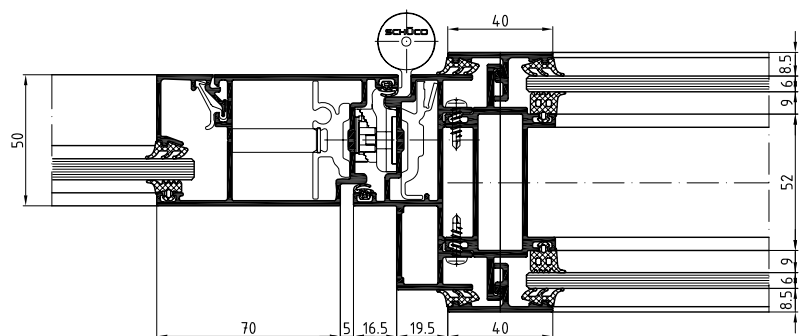
Ușă complet din sticlă
Posibilități multiple de configurare:
- suprafață transparentă sau serigrafată
- supralumini fixe sau mobile
- numeroase variante de feronerie

Fully glazed door
Flexible design possibilities thanks to:
- transparency or screen printing
- fixed or continuous fanlights
- extensive range of attachments



Ușă din lemn
Intimitate
Design flexibil

Wooden door
Privacy
Design flexibility

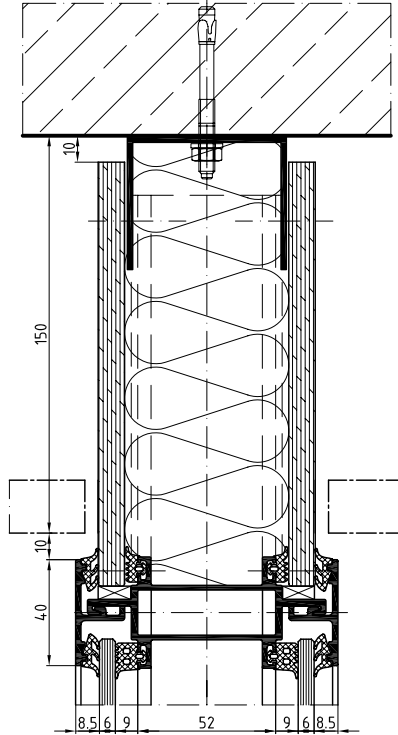
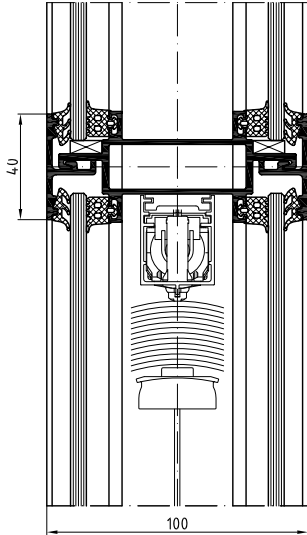


Ușă din aluminiu
Protecție fonică
Protecție la fum
Design flexibil

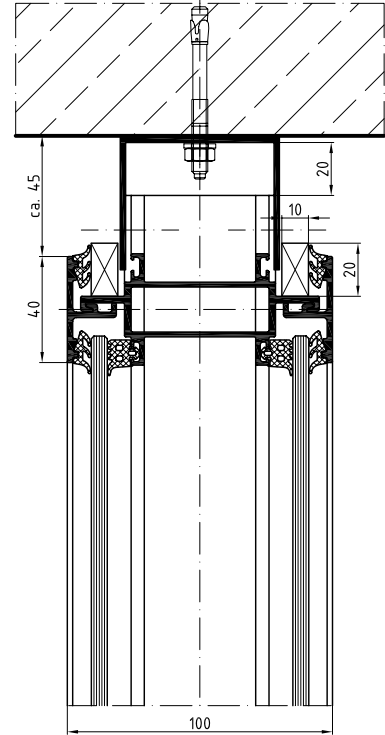
Aluminium door
Soundproofing
Smoke protection
Design flexibility

Intimitate
Privacy

Închideri la podea și la tavan
Ceiling and floor attachment



Secțiune verticală, tavan suspendat
Vertical cross-section, suspended ceiling



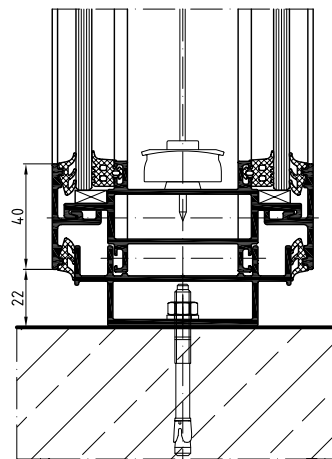
Secțiune verticală
Vertical cross-section

Izolare fonică
Soundproofing

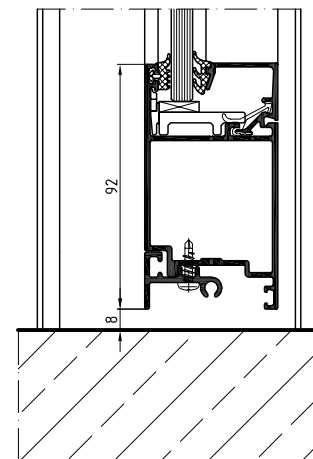
În funcție de vitrajul și de elementele de ușă alese, valoarea izolării fonice R_w poate fi între 36dB și 47dB . Sistemul permite grosimi ale panelurilor de la 2 x 6mm până la 15mm.

A weighted sound reduction index R_w of between 36 and 47 dB can be achieved depending on the glazing selected and the use of door elements.

The system is designed for filling thicknesses of 2 x 6 mm to 15 mm.



Secțiune verticală, element fix
Vertical cross-section, fixed panel



Secțiune verticală, uși
Vertical cross-section, door

Varietate prin simplitate
Versatility through simplicity

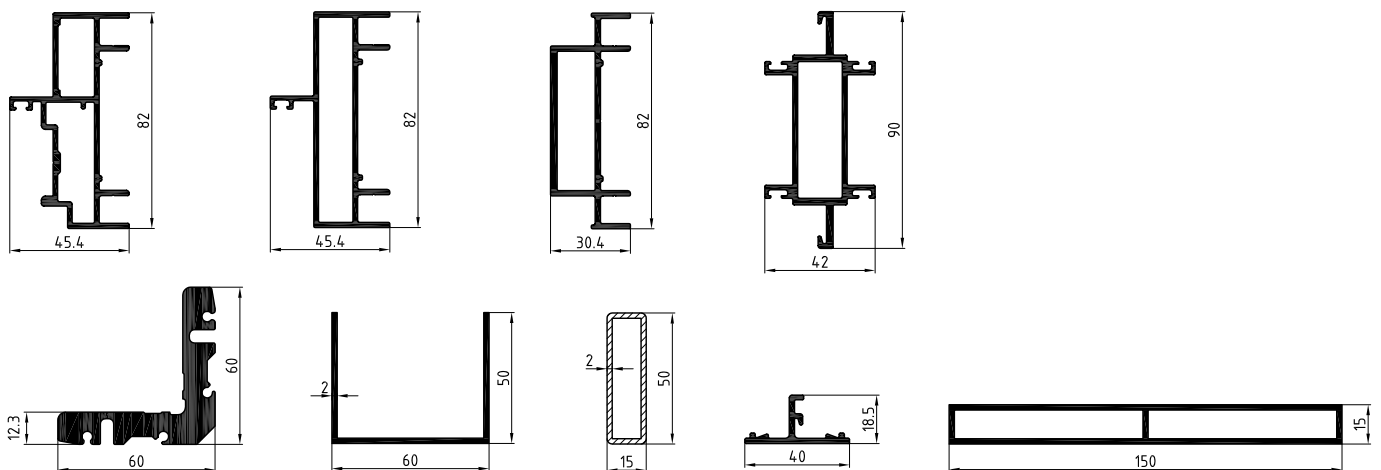
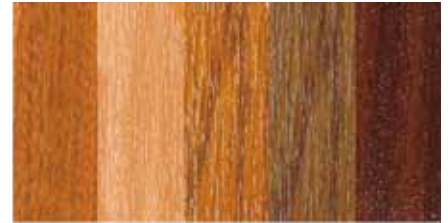
Construcția sofisticată permite o instalare ușoară și are o bagetă pentru sticlă de doar 40 mm, ceea ce corespunde dorințelor arhitecților. Montajul sistemului AKS IW40 este rapid și curat pentru o mare varietate de metode de prindere a pereților separatori. Indiferent de geometria spațiului în care se lucrează, tocul poate fi atașat în condiții de siguranță. Cuplarea elementelor de compartimentare este simplă și sigură. Rearanjarea compartimentelor este posibilă ulterior, oricând.

The sophisticated design makes for easy installation, and architectural considerations are taken into account with a very narrow glass retainer strip just 40 mm in width. Erection of the AKS IW 40 system is fast and simple for a wide variety of methods of attaching partition walls. No matter what the shape of the rooms to be enclosed, the frame profiles can always be securely attached. Rooms can be divided up as desired at any time, e.g. with cross-shaped intersections or 90° corners – even after completion of construction.

Coloristică
Colours

Gama de culori disponibilă pentru panourile de compartimentare este practic nelimitată. De exemplu, profilele se pot vopsi în toate culorile RAL. Vitrajele pot fi transparente pe ambele fețe, serigrafiate, sau tip oglindă. Deasemenea și jaluzelele mobile, încastrabile în panoul izolat, au o gama largă de culori și oferă posibilitatea alternării spațiului deschis cu o mai mare intimitate.

There are virtually no limits to the colour schemes available for partition walls. For example, surfaces can be painted in any RAL colour. Glazing elements can either be transparent on both sides, given a screen printed coating, or mirrored. The adjustable, perforated Venetian blinds also come in a range of attractive colours and offer a choice between an open environment and greater privacy.



Compartimentări interioare sistematice A systematic approach



Chiar și în cele mai diferite condiții, montajul compartimentărilor sistem AKS IW40 este simplu și curat. Indiferent de geometria pe care trebuie atașate, ramele vor fi fixate în condiții de siguranță.

Un argument în plus este dat de multitudinea de opțiuni pentru îmbinarea elementelor, de exemplu în cruce sau colțuri de 90°, care permit împărțirea spațiului conform cerințelor individuale. ALUKÖNIGSTAHL vă oferă împreună cu soluția AKS IW40 pentru pereți de compartimentare:

- Design flexibil
- O gamă variată de uși
- Profile înguste
- Individualitate prin coloristică și suprafața sticlei.

AKS IW 40 partition walling solutions are based on a modular system. A small number of fully compatible base profiles offer almost unlimited possibilities. The sophisticated design guarantees easy assembly and a high degree of design flexibility thanks to the many possible configurations.

The attractive AKS IW 40 partition walling solution enables ALUKÖNIGSTAHL to offer:

- Design flexibility
- A wide range of doors
- Slimline profile views
- Individual solutions due to different profile colours and glass surfaces